



BRISA SOLAR

Rain, sun or cold?
The solution for any season.
Pluie, soleil ou froid ?
La solution pour toutes les saisons



FILL IN YOUR ORDER FORM
REMPLEZ LE BON DE
COMMANDE



STANDARD COLOUR

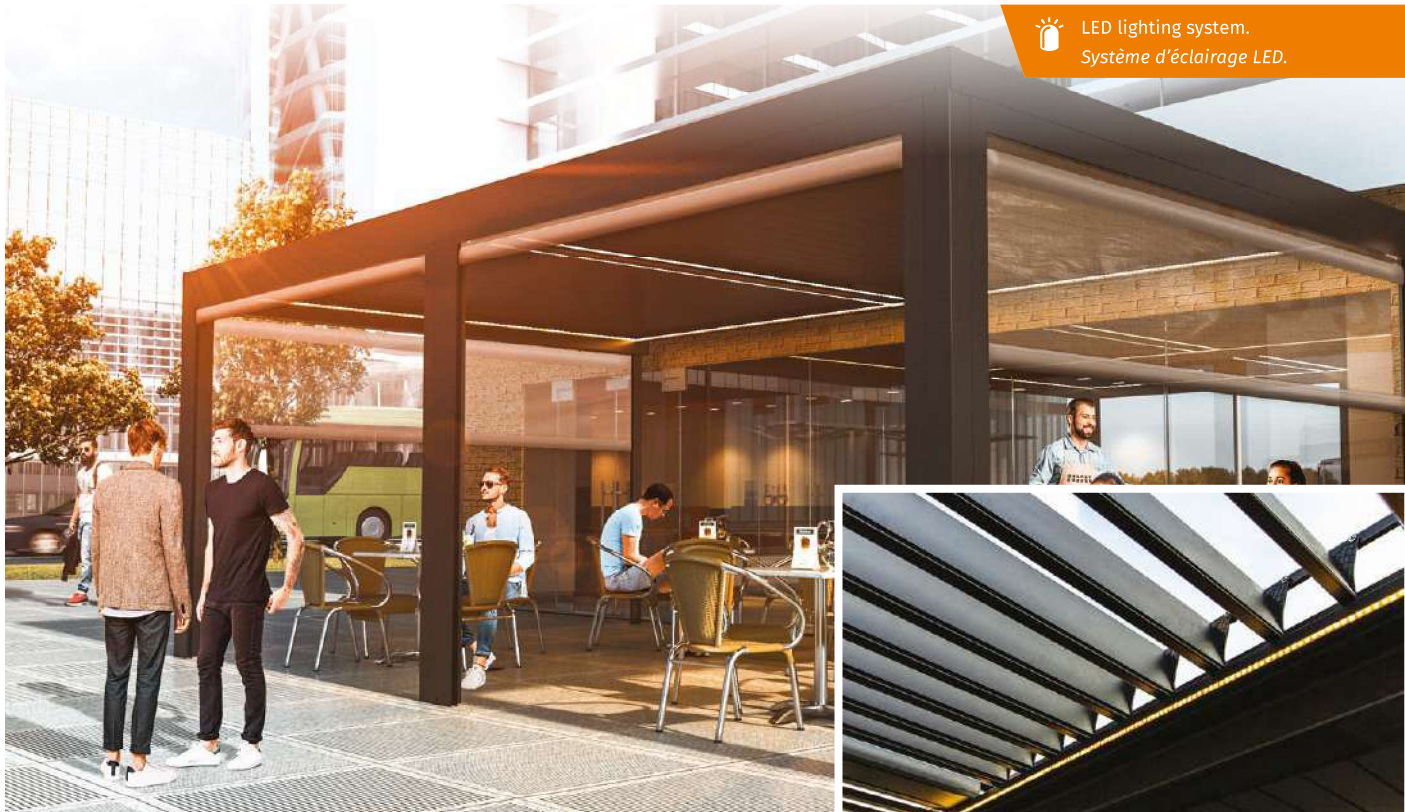
Any RAL with textured finish

COULEUR STANDARD

Tout RAL avec finition
texturée



BRISA SOLAR



LED lighting system.
Système d'éclairage LED.

BRISA SOLAR



230Vac



2RPM



4 min. Hz 50

Nm 30

Bioclimatic pergola made entirely of aluminum, ideal for covering outdoor spaces.

It has adjustable blades through the motor, allowing the entry of sunlight, air circulation and protection from rain, as **the entire structure is watertight.**

Possibility to apply the columns, which include a water drainage system.

KIT COMPONENTS

- Tubular motor **TUB200R2**
- 2 Remote controls according to the number of modules (**MX95N**, **MX96N** or **MX97N**)
- Control board **MC65BS**
- Built-in LED lighting
- **Optional:** compatible **only** with wireless snow, rain and wind sensor - **SNOW WIWEATHER** (page 123)

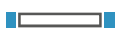
Pergola bioclimatique totalement en aluminium, idéale pour couvrir les espaces extérieurs.

Il dispose de lames orientables réglées par le moteur, permettant l'entrée des rayons solaires, la circulation de l'air et la protection contre la pluie, car **toute la structure est étanche.**

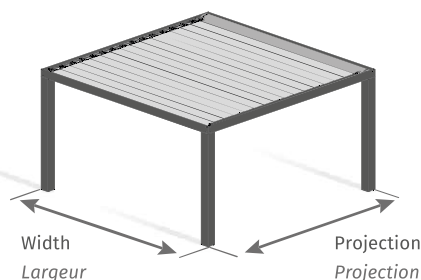
Possibilité d'appliquer avec des jambes, qui comprennent un système de drainage de l'eau.

COMPOSITION DU KIT

- Moteur tubulaire **TUB200R2**
- 2 Télécommandes selon le nombre de modules (**MX95N** ou **MX96N** ou **MX97N**)
- Centrale électrique **MC65BS**
- Éclairage LED intégré
- **Option:** compatible **uniquement** avec les capteurs de neige, pluie et vent sans fil - **SNOW WIWEATHER** (page 123)



Motor applied to the left or right.
Moteur placé à gauche ou à droite.



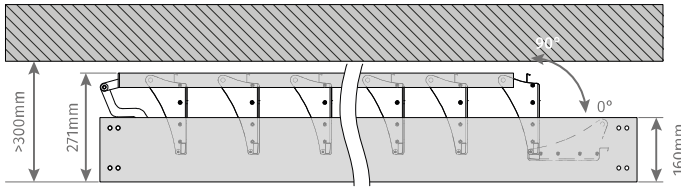
Maximum area per module: **16m²**

Surface maximale par module: **16m²**

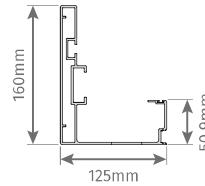


BRISA SOLAR

BLADES ROTATION FROM 0° to 90°
ROTATION DES LAMES 0° - 90°



FIXING RING
BRAS DE FIXATION



BRISA SOLAR (1 MODULE) / SOLAR BRISA (1 MODULE)

		WIDTH (mm) / LARGEUR (mm)				
		2000	2500	3000	3500	4000
PROJECTION (mm) / PROJECTION (mm)	2080	4 270 €	4 586 €	4 902 €	5 218 €	5 535 €
	2260	4 381 €	4 715 €	5 049 €	5 381 €	5 718 €
	2440	4 491 €	4 844 €	5 196 €	5 543 €	5 900 €
	2620	4 602 €	4 973 €	5 343 €	5 705 €	6 083 €
	2800	4 713 €	5 101 €	5 489 €	5 867 €	6 266 €
	2980	4 824 €	5 230 €	5 636 €	6 030 €	6 449 €
	3160	4 934 €	5 359 €	5 783 €	6 192 €	6 632 €
	3340	5 045 €	5 488 €	5 930 €	6 354 €	6 815 €
	3520	5 156 €	5 616 €	6 076 €	6 516 €	6 997 €
	3700	5 267 €	5 745 €	6 223 €	6 679 €	7 180 €
	3880	5 377 €	5 874 €	6 370 €	6 841 €	7 363 €
	4060	5 488 €	6 003 €	6 517 €	7 003 €	
	4240	5 599 €	6 131 €	6 664 €	7 165 €	
	4420	5 710 €	6 260 €	6 811 €	7 327 €	
	4600	5 820 €	6 389 €	6 957 €		
	4780	5 931 €	6 518 €	7 104 €		
	4960	6 041 €	6 646 €	7 251 €		
	5140	6 152 €	6 775 €	7 398 €		
	5320	6 263 €	6 904 €	7 545 €		
	5500	6 374 €	7 033 €			
5680	6 484 €	7 161 €				
5860	6 595 €	7 290 €				
6040	6 706 €	7 419 €				

• 1 motor for each 16m² module / 1 moteur pour chaque module de 16m²

COLUMNS PRICE / PRIX DES POTEAUX: 100,00 €/m

INSTALLATION WITH WIDTH GREATER THAN 4000MM / INSTALLATION AVEC LARGEUR SUPÉRIEURE À 4000MM

To make an installation with a width greater than 4000mm it is required to use more than one module.

Maximum width per module: 4000mm.

Pour effectuer une installation d'une largeur supérieure à 4000 mm, plusieurs modules sont requis.

Largeur maximale par module: 4000mm.

INSTALLATION WITH PROJECTION GREATER THAN 5000MM / INSTALLATION AVEC PROJECTION SUPÉRIEURE À 5000MM

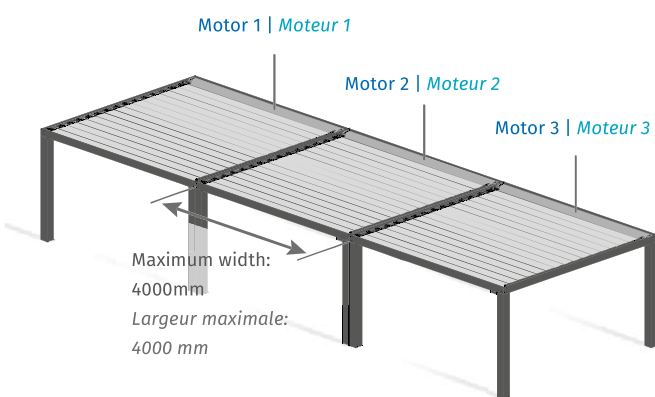
To make an installation with a projection greater than 5000mm, it is possible to use the same gutter throughout the entire installation.

Maximum distance between each column: 5000mm*.

Pour effectuer une installation avec une projection supérieure à 5000 mm, il est possible d'utiliser la même gouttière tout au long de l'installation.

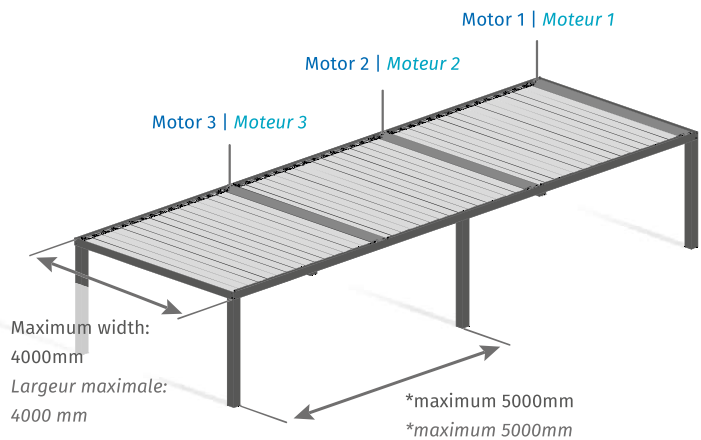
Distance maximale entre chaque poteau: 5000mm*.

BRISA SOLAR



2 or more complete modules with gutter and beam between them.

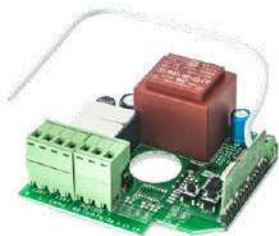
2 modules ou plus complets avec gouttière et poutre entre eux.



Set of consecutive modules without beams between them (1 motor per module). There is no type of union seen from below.

Ensemble de modules consécutifs sans poutres entre eux (1 moteur par module). Il n'y a pas de type d'union vu d'en bas.

ELECTRONIC (BRISA SOLAR) / ÉLECTRONIQUE (BRISA SOLAR)



MC65BS

Control board for motors for **BRISA SOLAR** with the possibility of working with **SNOW WIWEATHER** sensor, with independent output and ON / OFF relay for courtesy light.

Centrale pour moteurs pour **BRISA SOLAR** avec possibilité de fonctionnement avec le capteur **SNOW WIWEATHER**, avec sortie indépendante et relais ON / OFF pour éclairage de courtoisie.

● 65,00 € (Without box / Sans boîte)

- Snow sensor
- Capteur de neige



SNOW WIWEATHER

Snow, sun, rain and wind sensor with wireless communication, allowing to install the sensor away from the **BRISA SOLAR**:

- Possibility to communicate with several control boards simultaneously
- Compatible with **MC65BS** control board

Capteur de neige, soleil, pluie et vent avec communication sans fil, permettant d'installer le capteur loin du **BRISA SOLAR**:

- Possibilité de communiquer avec plusieurs centrales simultanément
- Compatible avec les centrales **MC65BS**

● 320,00 €



TUB200R2

Motor up to 200kg - 140Nm, 2RPM for **BRISA SOLAR**.

Moteur jusqu'à 200kg - 140Nm, 2RPM pour **BRISA SOLAR**.

● 200,00 €